

# SJ4726/32

## TIJERAS ELECTRICAS



### CARACTERÍSTICAS ESTÁNDAR

- Conducción posible a plena altura
- Velocidad variable y dirección hidráulica en las dos ruedas traseras
- Frenos de retención dobles
- Sistema de cableado numerado con código de colores SKYCODED™
- Interfaz visual integrada con capacidades de diagnóstico
- Caja de control compuesta con cubierta resistente a impactos con cable alargador
- Controles proporcionales para las funciones de conducción y ascenso
- Sensor de inclinación (3,5° x 1,5°)
- Plataforma de extensión desplegable hasta 4' (1,22 m)
- Alimentación eléctrica de 24 V de CC
- Protección de bajo voltaje para la batería
- Máxima pendiente abordable de 25 %
- Neumáticos macizos rellenos de caucho que no dejan huella
- Sistema de protección contra baches
- Salida de 110 V CA en la plataforma, con GFI (interruptor de falla a tierra)
- Velocidad nominal del viento 28 mph (12,5 m/s)
- Alarma de inclinación con corte de conducción/elevación
- Alarma sonora de movimientos
- Puntos de fijación del accollador
- Bocina del operador
- Cavidades para montacargas y puntos de sujeción/de elevación
- Sistema de detección de sobrecarga
- Sistema de barandas articuladas hacia abajo y con bisagra
- Puerta de entrada de altura media con bisagra a resorte
- Listo para usar con telemática
- Garantía de repuestos de 5 años con el cargador y el controlador estándar
- Garantía "Gold Leaf" (hoja de oro) de 2 años (garantía estructural de 5 años)

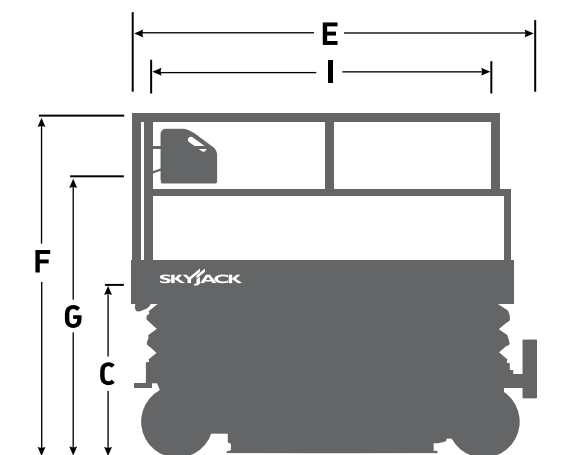
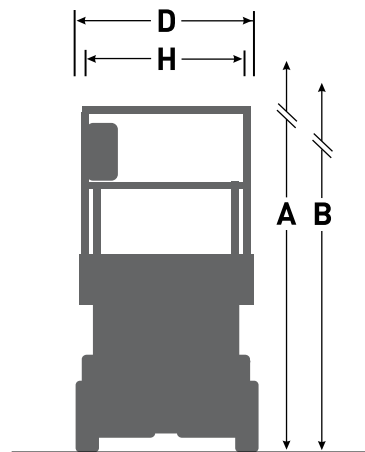
### OPCIONES

- Armazón de tuberías livianas
- Armazón de tuberías pesadas
- Transporte de soportes
- Organizador de herramientas
- Luz intermitente
- Luces intermitentes dobles
- Cubierta de extensión motorizada (SJ4726) de 6' (1,83 m)\*  
\*añade 251 lb (114 kg) al peso de la unidad y la capacidad permanece igual
- Inversor de CA de 800 W
- Baterías de 250 Ah (no se pueden combinar con el paquete de clasificación EE)
- Baterías AGM
- Bandejas extraíbles con bloqueo
- Paquete de clasificación EE (no disponible con el teclado telemático)
- Paquete de protección de aviación (SJ4726)
- Puerta de entrada de altura completa con bisagra a resorte
- Aceite bio
- Habilitación de la elevación para protección secundaria (SGLE)
- Pruebas no destructivas
- Telemetría ELEVATE (Planes de 3 y 5 años disponibles)
- ELEVATE Sistema de Gestión de Batería (SGB)\*
- Opciones de garantía (opciones de 3 años y de 5 años disponibles)

† Los tiempos estándar pueden aumentar cuando se agregan equipos opcionales; consulte al fabricante.  
‡ Los valores de capacidad y peso de la máquina pueden variar si se incorporan componentes opcionales.  
\* Solo disponible con telemetría ELEVATE

# SJ4726/32 TIJERAS ELECTRICAS

Dimensiones	SJ4726	SJ4732
<b>A</b> Altura de trabajo	31' 8" (9,82 m)	37' 8" (11,65 m)
<b>B</b> Altura de plataforma elevada	25' 8" (7,82 m)	31' 8" (9,65 m)
<b>C</b> Altura (plataforma descendida)	46" (1,17 m)	50" (1,27 m)
<b>D</b> Ancho total	47" (1,19 m)	47" (1,19 m)
<b>E</b> Largo total	91,6" (2,32 m)	91,6" (2,32 m)
<b>F</b> Altura de la plataforma replegada (barandas hacia arriba)	90" (2,29 m)	94" (2,39 m)
<b>G</b> Altura de la plataforma replegada (barandas hacia abajo)	75" (1,90 m)	78,5" (1,99 m)
<b>H</b> Ancho de plataforma (dimensión interior)	42" (1,07 m)	42" (1,07 m)
<b>I</b> Largo de plataforma (dimensión interior)	83" (2,11 m)	83" (2,11 m)
Especificaciones	SJ4726	SJ4732
Cubierta de extensión (desplegable)	4' (1,22 m)	4' (1,22 m)
Distancia al suelo (dispositivo de protección contra baches elevado)	4,0" (10,2 cm)	4,0" (10,2 cm)
Distancia al suelo (dispositivo de protección contra baches desplegado)	0,5" (1,3 cm)	0,5" (1,3 cm)
Distancia entre ejes	69" (1,75 m)	69" (1,75 m)
Peso	5537 lb (2511 kg)	5496 lb (2492 kg)
Máxima pendiente abordable	25 %	25 %
Radio de giro (interior)	28" (0,71 m)	28" (0,71 m)
Radio de giro (exterior)	104" (2,64 m)	104" (2,64 m)
Tiempo de elevación (con carga nominal)	52 seg	50 seg
Tiempo de descenso (con carga nominal)	32 seg	30 seg
Velocidad de conducción (plataforma replegada)	3,2 km/h (2,0 mi/h)	3,2 km/h (2,0 mi/h)
Velocidad de conducción (plataforma elevada)	0,6 mph (1,0 km/h)	0,6 mph (1,0 km/h)
Altura máxima para conducir	Altura total	Altura total
Capacidad (total)	1.000 lb (454 kg)	700 lb (318 kg)
Capacidad distribuida (plataforma principal)	700 lb (318 kg)	450 lb (204 kg)
Capacidad distribuida (cubierta de extensión)	300 lb (136 kg)	250 lb (113 kg)
Carga local sobre suelo (incluye carga nominal)	131 psi (903 kPa)	124 psi (856 kPa)
Carga total sobre suelo (incluye carga nominal)	234 psf (1143 kg/m <sup>2</sup> )	222 psf (1083 kg/m <sup>2</sup> )
Cant. máxima de personas a velocidad nominal del viento 0 mph (0 m/s)	3	2
Cant. máxima de personas con velocidad nominal del viento de hasta 28 mph (12,5 m/s)	2	1
Tipo de neumático	Macizo, N m	Macizo, N m
Tamaño del neumático	16 x 5 x 12	16 x 5 x 12



Oficina central de Skyjack  
 55 Campbell Rd. Guelph, ON Canadá N1H 1B9  
 Ventas: 1-877-755-4387 (1-877-SJLIFTS)  
 Operadora: 1-800-265-2738  
 Teléfono: 519-837-0888  
 Fax: 519-837-8104  
 Correo electrónico: skyjack@skyjack.com

[www.skyjack.com](http://www.skyjack.com)

**SKYJACK**  
 simply reliable™

Este folleto se ofrece a modo ilustrativo solamente y se basa en la información más reciente disponible al momento de la impresión. Skyjack Inc. se reserva el derecho de hacer cambios en cualquier momento y sin previo aviso a las especificaciones, al equipo incluido y al opcional. Para obtener más detalles sobre los procedimientos de uso, consulte los manuales de operación, mantenimiento y piezas. Las plataformas de trabajo han sido sometidas a pruebas que demuestran su cumplimiento con las normas ANSI y CSA, tal y como las interpreta Skyjack, Inc.