



SONDIKA – Vizcaya – España.

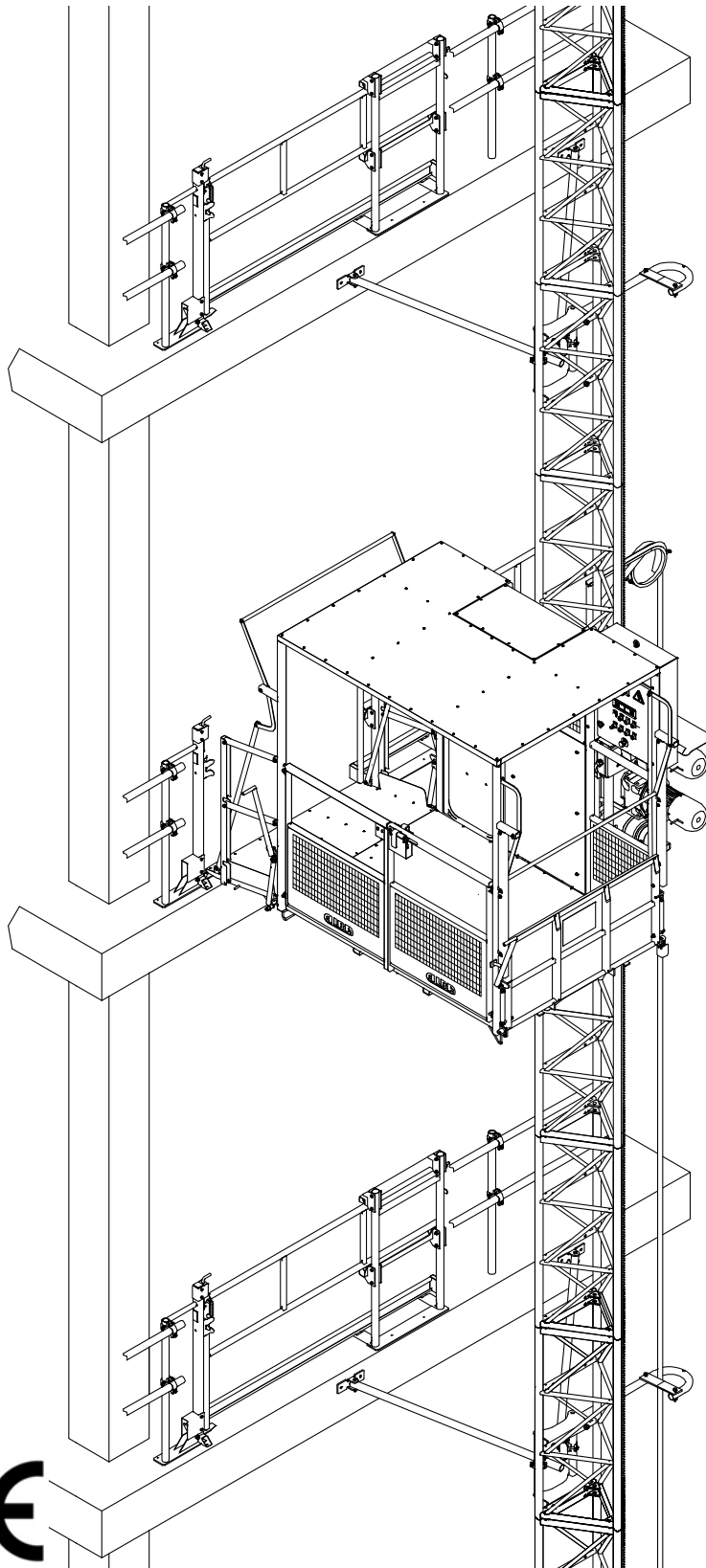
MIRANDA DE EBRO – Burgos – España.

☎ (+34) 944 711 600; ☎ (+34) 944 531 754

✉ : comercial@alba.es; 🌐 : www.alba.es

PLATAFORMA DE TRANSPORTE POR CREMALLERA

PT-1200/1000F



MASTIL COMPATIBLE CON OTROS ELEVADORES ALBA



ACABADO EN ACERO GALVANIZADO



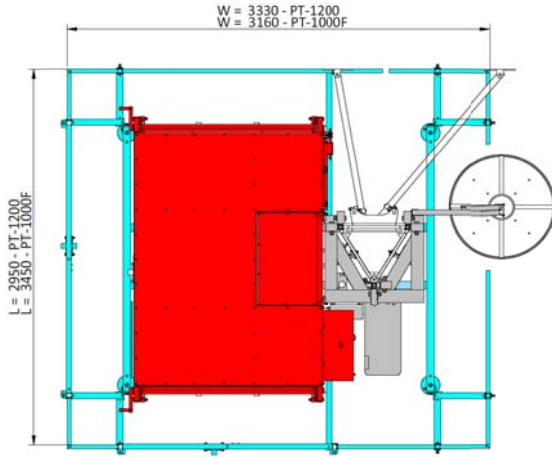
CONTROL CPU Y SELECTOR DE PISOS AUTOMÁTICO



PANTALLA CON DIAGNOSTICO DE FALLOS



DIMENSIONES DE INSTALACION



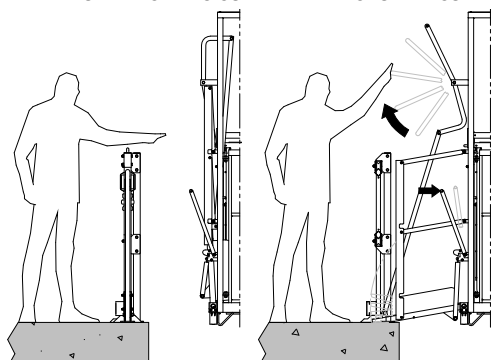
MODO DE OPERACION DUAL: PERSONAS – CARGAS



SISTEMA DE CONTROL DE LLAMADAS DE PLANTAS



FRENO PARACAIDAS CON REARME AUTOMATICO



PUERTAS ABATIBLES Y PROTECCIÓN LATERAL AUTOMÁTICA

CARACTERISTICAS TECNICAS

	PT-1200-2V	PT-1000F-2V	PT-1200-1V	PT-1000F-1V
Carga máxima:	7 pax + 500 Kg 1.200 Kg.	7 pax + 300 Kg 1.000 Kg.	12 pax 1.200 Kg.	10 pax 1.000 Kg.
Dimensiones cabina (LxAnxAl):	2 x 1,4 x 2,1 m	2,5 x 1,4 x 2,1 m	2 x 1,4 x 2,1 m	2,5 x 1,4 x 2,1 m
Velocidad:	12÷24 m/min		20 m/min	
Potencia motores:	2 x 4/3 KW.(50 Hz)		2 x 3 KW.(50 Hz) 2 x 3,6 KW.(60 Hz)	
Referencia normas:	2006/42/CE		EN-12158	
Control motores:	DIRECTO			
Altura máxima:	120 m.			
Anclajes cada (max.):	6 m.			
Altura sobre el último anclaje:	1,5 m.			
Altura primer anclaje:	6 m.			
Altura de carga	400 mm.			
Mástil	Triangular			
Longitud:	1,5 m.			
Peso:	47 Kg			
Carga máxima en montaje:	300 Kg.			
Valores de emisión Sonora:	<70dB			

CARACTERISTICAS ELECTRICAS

	PT-1200/1000F-2V		PT-1200/1000F-1V	
	50 Hz	60 Hz	50 Hz	60 Hz
Potencia motores:	2 x 4/3 KW.		2 x 3 KW.	2 x 3,6 KW.
Tensión de suministro:	400 V – 50Hz.		400 V – 50Hz	440 V – 60Hz 380 V – 60Hz
Potencia de alimentación:	8 KW.		6 KW.	7,2 KW.
Intensidad nominal:	17 / 13 A.		14	15 A. 17 A.
Potencia de suministro:	20 KVA.		20 KVA.	
Intensidad de arranque:	70 A.		70 A.	83 A. 97 A.
Protección magnetotérmica	4 x 25 A.		4 x 25 A.	
Protección diferencial				
Calibre:	25 A.		25 A.	
Sensibilidad:	300 mA.		300 mA.	
Tensión de control:	48 V.			
Enchufe herramientas aux.:	230 V – 50/60 Hz. 16 A.			
Cable de alimentación:	5 x 6 mm ²			

SISTEMAS DE SEGURIDAD Y OPCIONES

	DE SERIE	OPCIONAL
· Motoreductores con freno electromecánico	✓	
· Freno paracaídas, con rearme automático	✓	
· Palanca de bajada de emergencia manual	✓	
· Puertas de cabina con protección lateral automática	✓	
· Puertas de planta con bloqueo mecánico y eléctrico		✓
· Cerramiento de la base con bloqueo eléctrico		✓
· Pantalla de control con diagnóstico de fallos:		
- PUERTA DE CABINA ABIERTA.		- ELEVADOR EN ZONA DE 2 m.
- PUERTA DE PLANTA ABIERTA.	✓	- ACTIVACION PARACAIDAS
- FIN DE MASTIL		- SOBRECARGA
- FIN DE RECORRIDO SUP./INF.		- FALLO TERMICOS MOTOR
- PESCANTE AUX EN USO		- ELEVADOR LIBRE / OCUPADO
· Amortiguadores en la base	✓	
· Unidad de control CPU con registro de incidencias	✓	
· Interruptores de final recorrido superior / inferior	✓	
· Interruptores de seguridad superior / inferior	✓	
· Limitador de carga	✓	
· Detector de presencia de mástil	✓	
· Mástil final sin cremallera	✓	
· Plataforma auxiliar para montaje de anclajes.	✓	
· Pescante auxiliar para montaje de mástiles		✓
· Motores con aviso de desgaste del freno		✓
· Piso de la cabina de acero antideslizante	✓	
· Señal acústica de movimiento en zona de 2 m.	✓	PT-2V
· Control de secuencia de fases	✓	
· Parada de emergencia	✓	
· Sistema de control de llamadas de plantas		✓
· Botonera montaje de mástiles / ensayo paracaídas		✓

COMPATIBILIDAD MASTIL CON OTROS ELEVADORES ALBA

· Plataforma elevadora por cremallera	PEC-120
· Elevador de personas y materiales	EPM-1000 / EPM-800F
· Elevador de materiales	MC-1000 / MC-1000F

