



SONDIKA – Vizcaya – España.

MIRANDA DE EBRO – Burgos – España.

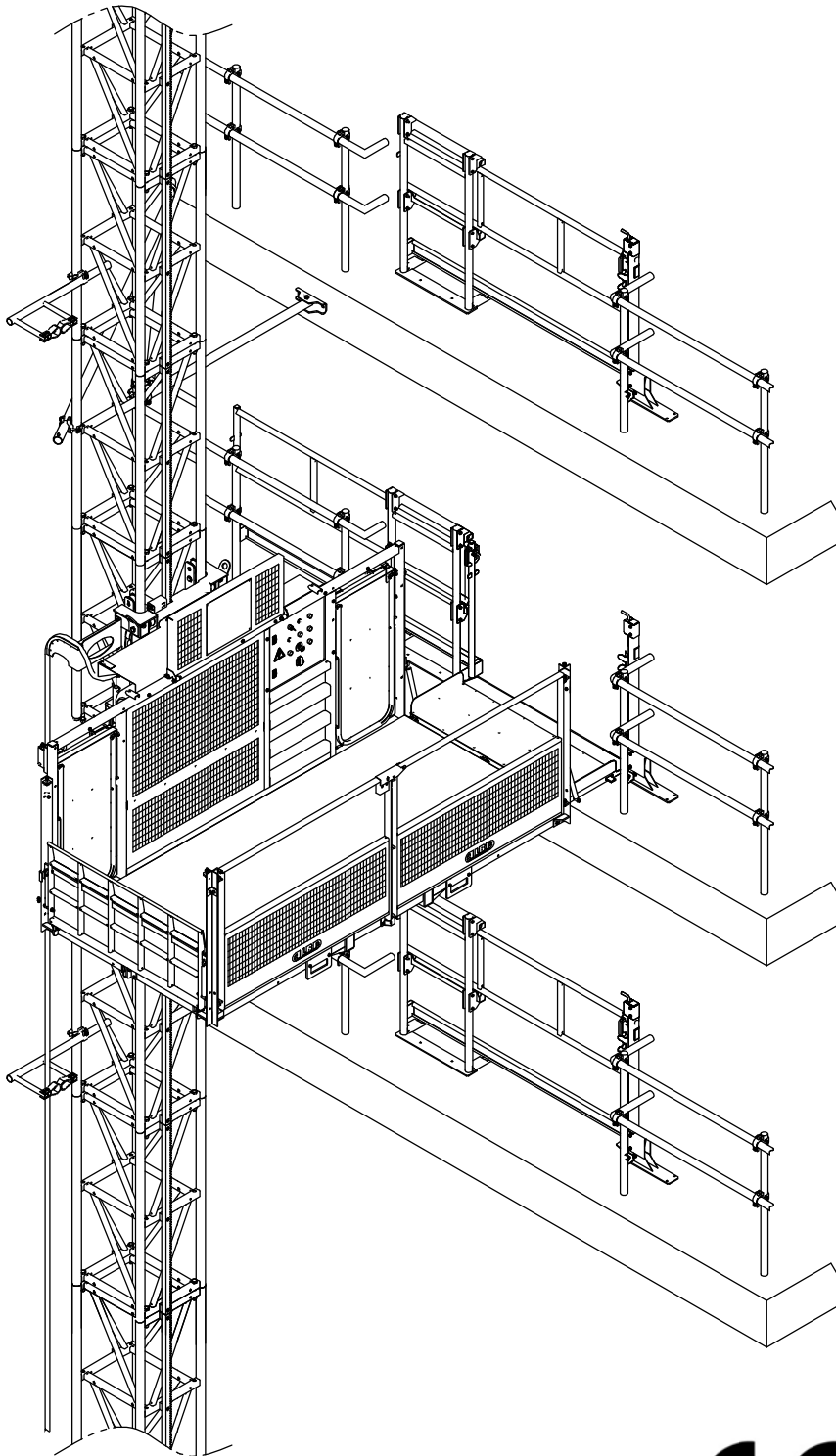
☎ (+34) 944 711 600; 📠 (+34) 944 531 754

✉ : comercial@alba.es; 🌐 : www.alba.es

ELEVADOR DE MATERIALES POR CREMALLERA

MC-2000/FA/B

MASTIL COMPATIBLE CON OTROS ELEVADORES ALBA



ACABADO EN ACERO GALVANIZADO



PUERTA DE CARGA L = 3,1 m. (MC-2000FA)



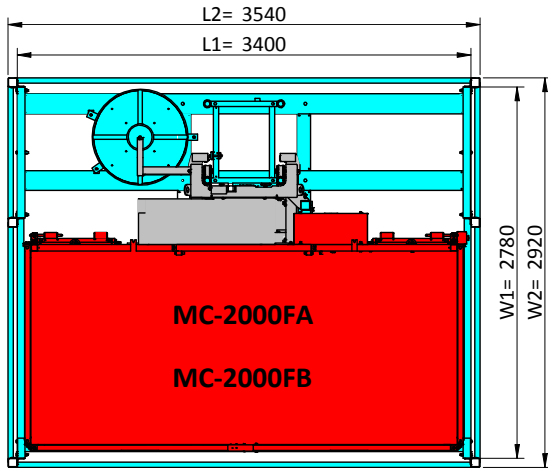
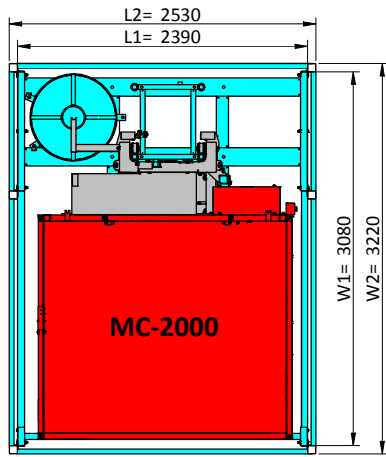
CONTROL CPU Y SELECTOR DE PISOS AUTOMATICO



PANTALLA CON DIAGNOSTICO DE FALLOS



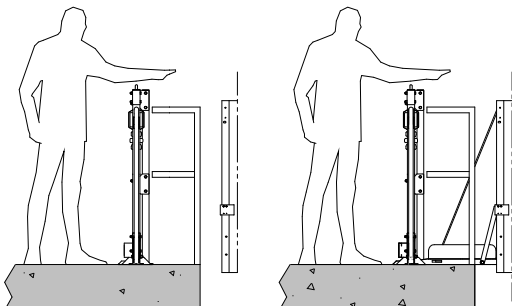
DIMENSIONES DE INSTALACION



SISTEMA DE CONTROL DE LLAMADAS DE PLANTAS

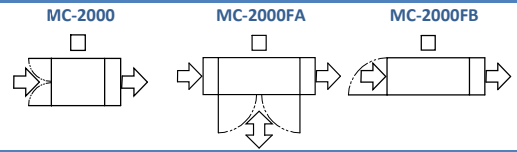


FRENO PARACAIDAS CON REARME AUTOMATICO



PUERTAS DE PLANTA CON BLOQUEO MECANICO Y ELECTRICO

CARACTERISTICAS TECNICAS



	MC-2000	MC-2000FA	MC-2000FB
Dimensiones cabina (LaxAn):	2.000 x 1.750 mm	3.200 x 1.400 mm	
Carga máxima:	2.000 Kg.	2.000 Kg.	
Velocidad:	20 m/min.		
Referencia normas:	EN-12158 ; 2006/42/CE		
Control motores:	DIRECTO		
Altura máxima ⁽¹⁾ :	250 m.		
Anclajes cada (max.):	9 m.		
Altura sobre el último anclaje:	3 m.		
Altura primer anclaje:	6 m.		
Altura de carga			
con bidón de cable:	400 mm.		
con carro de cable:	700 mm.		
Mástil	M550		
Longitud:	1,5 m.		
Peso – 1 Crem.:	98 Kg		
Peso – 2 Crem.:	118 Kg		
Carga máxima en montaje:	500 Kg.		
Valores de emisión Sonora:	<70dB		

⁽¹⁾ h < 150 m. → Mástil estándar, h > 150 m. → Mástil reforzado.

CARACTERISTICAS ELECTRICAS

	50 Hz	60 Hz
Potencia motores:	2 x 5,5 KW.	2 x 6,6 KW.
Tensión de suministro:	400 V – 50Hz.	440 V – 60Hz.
Potencia de alimentación:	11 KW.	14 KW.
Intensidad nominal:	25 A.	25 A.
Potencia de suministro:	30 KVA.	
Intensidad de arranque:	165 A.	
Protección magnetotérmica	4 x 32 A.	
Protección diferencial		
Calibre:	32 A.	
Sensibilidad:	300 mA.	
Tensión de control:	48 V.	
Enchufe herramientas aux.:	230 V – 50/60 Hz. 16 A.	
Cable de alimentación:	5 x 10 mm ²	

SISTEMAS DE SEGURIDAD Y OPCIONES

	DE SERIE	OPCIONAL
· Motoreductores con freno electromecánico	✓	
· Freno paracaídas, con rearme automático	✓	
· Palanca de bajada de emergencia manual	✓	
· Puerta de carga frontal adicional (para MC-2000)		✓
· Puertas de planta con bloqueo mecánico y eléctrico		✓
· Cerramiento de la base con bloqueo eléctrico		✓
· Pantalla de control con diagnóstico de fallos:		
- PUERTA DE CABINA ABIERTA.		- ELEVADOR EN ZONA DE 2 m.
- PUERTA DE PLANTA ABIERTA.		- ACTIVACION PARACAIDAS
- FIN DE MASTIL		- SOBRECARGA
- FIN DE RECORRIDO SUP./INF.		- FALLO TERMICOS MOTOR
- PESCANTE AUX EN USO		- ELEVADOR LIBRE / OCUPADO
· Amortiguadores en la base	✓	
· Unidad de control CPU con registro de incidencias	✓	
· Interruptores de final recorrido superior / inferior	✓	
· Interruptores de seguridad superior / inferior	✓	
· Limitador de carga		✓
· Detector de presencia de mástil	✓	
· Mástil final sin cremallera	✓	
· Plataforma auxiliar para montaje de anclajes.	✓	
· Pescante auxiliar para montaje de mástiles		✓
· Motores con aviso de desgaste del freno		✓
· Piso de la cabina de acero antideslizante	✓	
· Control de secuencia de fases	✓	
· Parada de emergencia	✓	
· Sistema de control de llamadas de plantas		✓
· Botonera de ensayo paracaídas		✓

COMPATIBILIDAD MASTIL CON OTROS ELEVADORES ALBA

· Plataforma elevadora por cremallera	PEC-150
· Elevador de personas y materiales	EDC
· Plataforma de transporte y carga	PT-1800F