

# ALBA

Polígono Ind. Bayas c/ Suzana Parc.134

09200 MIRANDA de EBRO (Burgos)

☎ 947.34.78.20 ; 📠 947.32.01.19

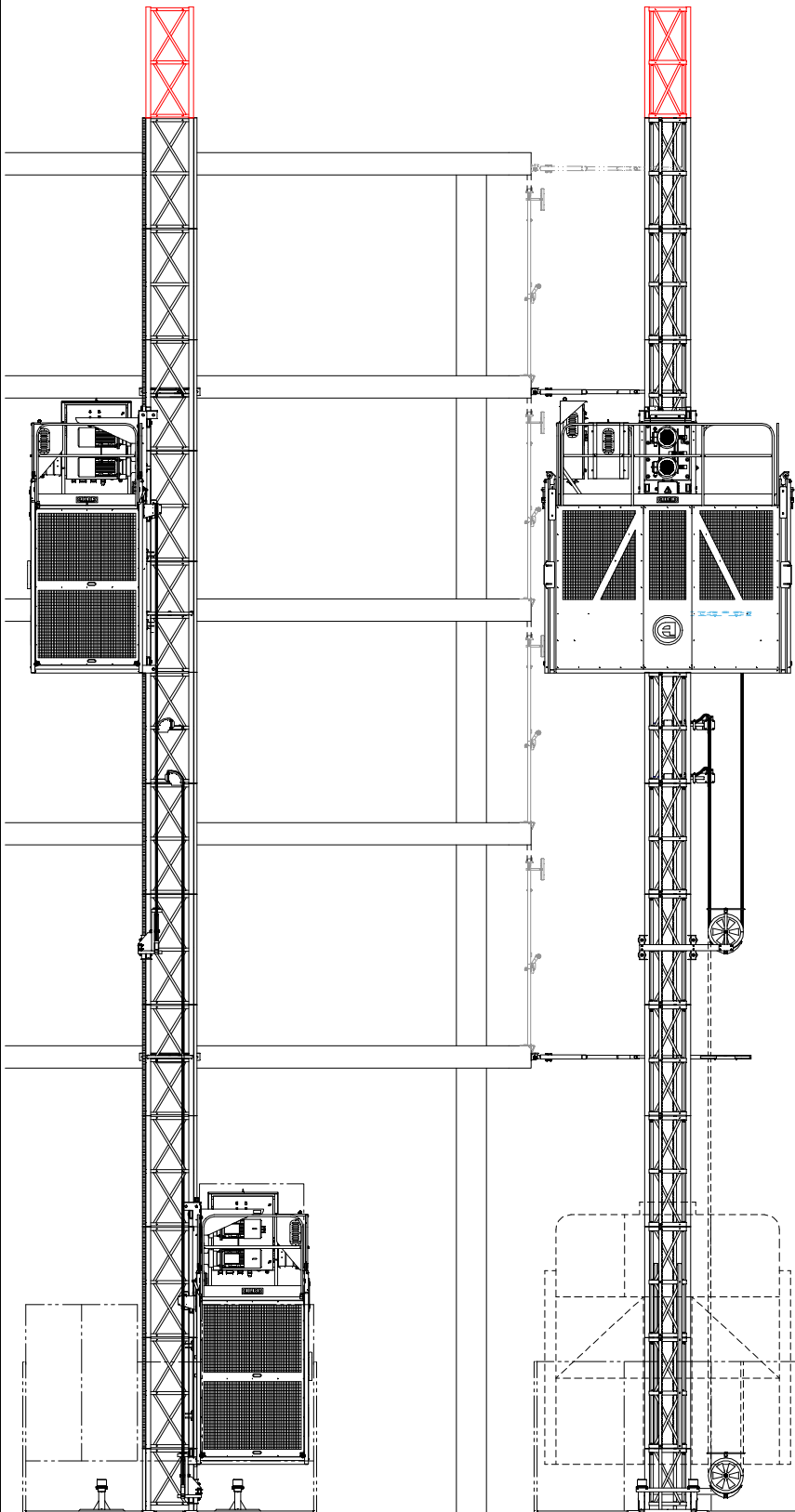
✉ macrel@macrel.es ; www.macrel.es

## ELEVADOR DE PERSONAS Y MATERIALES POR CREMALLERA

*Building hoist for passengers and goods*

# EDC-1700/2000

Simple o doble cabina / Single or twin cage



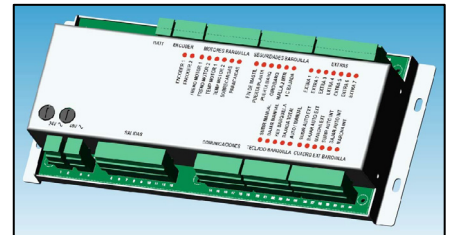
Doble cabina con carro de cable / Twin cage with cable trolley



Cabina Auxiliar operador (opc.) / Operator aux. cage (opt.)



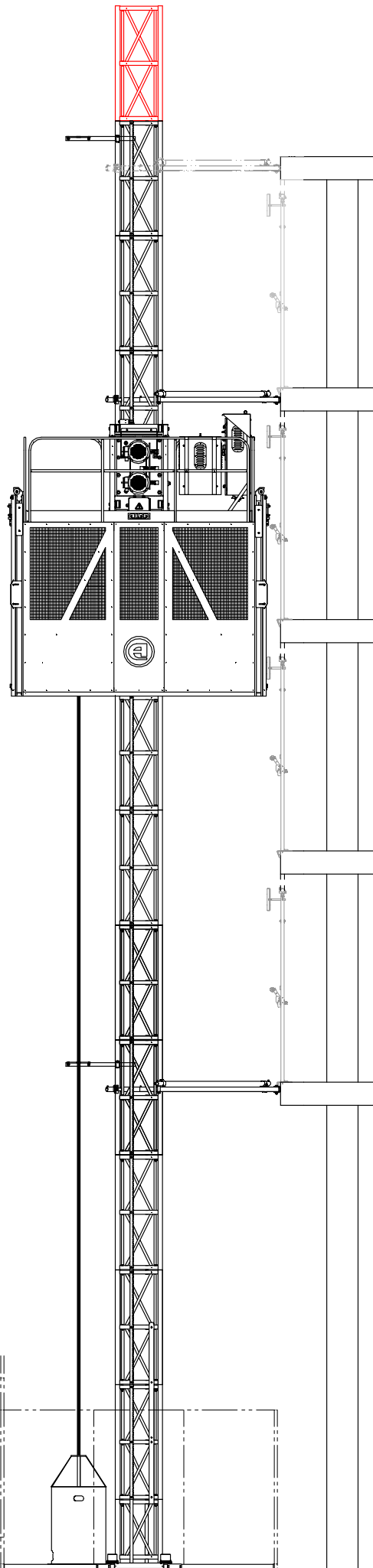
Interior en acero galvanizado / Hot galvanized inside

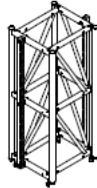
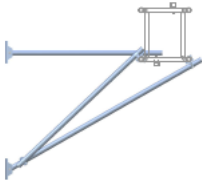
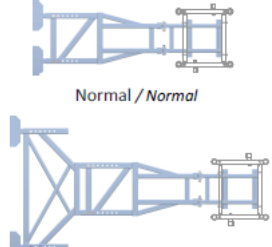
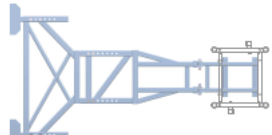


Nuevo control CPU ALBA / New CPU control:

- Memoria auto. plantas/ Landing levels auto-memo.
- Llamadas de planta (opc) / Landing levels hoist request (op).
- Señalización sistemas de seguridad / Safety devices signaling





		ELEVADOR / Building hoist ALBA EDC		
		EDC-1700-20	EDC-2000-40	EDC-2000-60
<b>Velocidad vertical:</b> <i>Vertical speed</i>	m/min	20	40	60
<b>Carga nominal:</b> <i>Maximum load</i>	Kg.	1.700	2.000	2.000
<b>Potencia:</b> <i>Power</i>	KW.	2 x 5,5	2 x 11	33
<b>Potencia variador (P):</b> <i>F.C. Power</i>		NO VARIADOR	30 KW	45 KW
<b>Intensidad nominal (I):</b> <i>Nominal Current</i>		25 A.	50 A.	80 A.
<b>Dimensiones cabina :</b> <i>Cage dimensions</i>	mm.	3.200 X 1.400 X 2.100		
<b>Carga max. montaje</b> <i>Max. erection load</i>	Kg.	500		
<b>Posibilidad de doble cabina:</b> <i>Twin cage possible</i>		✓		
<b>Altura máxima:</b> <i>Maximum height</i>	m.	250 m. <sup>(*)</sup>		
<b>Anclajes cada:</b> <i>Anchorage each</i>	m.	9		
<b>Mástil:</b> <i>Mast</i>		Tipo: Mástil cuadrado con doble cremallera atornillada <i>Square mast with screwed single or twin rack</i> Peso / weight: 98 / 118 Kg. (1/2 crem./rack) Longitud / length: 1492 mm. Dimensiones / dimension: 550 x 575 mm. Union atornillada / screwed joint (4x): M20x140 DIN 931 8.8 A21 DIN 125 M20 DIN 985		
<b>Anclajes:</b> <i>Anchorage</i>		<b>Cabina simple:</b> <i>Single cage</i>	<b>Cabina doble:</b> <i>Twin cage</i>	
				
		Anclaje simple <i>Standard anchor</i>		
		Con estructura aux. / <i>with auxiliary frame</i>		
(*) h < 150 m. → Mástil ø60x4 h > 150 m. → 0 m < h < 150 m. Mástil ø60x6,3 ; 150 m < h < 250 m. Mástil ø60x4				
<b>CARACTERÍSTICAS ELÉCTRICAS ELEVADOR ECD</b> <i>Electrical features Building hoist ECD</i>				
<b>MOTORREDUCTOR / Gearmotor</b>				
		EDC-1700-20	EDC-2000-40	EDC-2000-60
<b>Tipo / Type:</b>		Ortog-Planetario	Planetario	
<b>Velocidad de salida:</b> <i>Output speed:</i>		47,9 r.p.m.	82,30 r.p.m.	123 r.p.m.
<b>Eje de salida / Output shaft:</b>		D58x53 DIN 5482		
<b>Potencia motor / Electrical power:</b>		2 x 5,5 KW.	2 x 11 KW.	33 KW
<b>Relación de transmisión / gear rate:</b>		29,3	17	
<b>Tensión / Voltage:</b>		400 V.	400 V. – 440 V.	
<b>Frecuencia / Frequency:</b>		50 Hz.	50 Hz. – 60 Hz.	
<b>DATOS ELÉCTRICOS / Electrical data</b>				
<b>Tipo de conexión / Connection type:</b>		400 V.	380 V. – 460 V.	
<b>Frecuencia / Frequency:</b>		50 Hz.	50 Hz. – 60 Hz.	
<b>Cable de alimentación:</b> <i>Crosssection feed wire:</i>		5 x 10 mm <sup>2</sup>	5 x 16 mm <sup>2</sup>	
<b>Tensión de control / control voltage:</b>		48 V.		
<b>Potencia alimentación:</b> <i>Main power supply</i>		20 KVA.	45 KVA.	70 KVA.
<b>Intensidad nominal / Nominal Current:</b>		25 A.	50 A.	80 A.
<b>Intensidad de arranque / Start Current:</b>		165 A.	375 A.	570 A.
<b>Carac. Magnetotérmico a red (*):</b>		4 x 32 A.	4 x 63 A.	4 x 100 A.
<b>Carac. Diferencial a red (*):</b>				
<b>SENSIBILIDAD</b>		40 A.	63 A.	100 A.
<b>CALIBRE:</b>		4 x 300 mA.		
<b>Tensión toma aux / Aux handtool voltage</b>		230 V. monofásico		
<b>Intensidad toma aux / Aux handtool curr.</b>		16 A.		
<b>Poder de corte / Cut power</b>		6000 A.		
<b>DATOS ADICIONALES DE INSTALACION / Additional installation data</b>				
<b>Peso de la máquina base / Base weight:</b>		1.600 Kg.		
<b>Velocidad max. viento (EN SERVICIO) / Max. wind speed (SERVICE):</b>		55 Km/h		
<b>Velocidad max. viento (EN MONTAJE) / Max. wind speed (ERECTION):</b>		45 Km/h		
<b>Velocidad max. viento (FUERA DE SERVICIO) / Max. wind speed (OUT OF SERVICE):</b>		130 Km/h		
<b>Distancia máxima entre anclajes / Max. distance between anchors:</b>		9 m.		
<b>Altura max. sobre ultimo anclaje / Max. height over last anchorage:</b>		3 m.		
<b>Altura recomendada 1<sup>er</sup> anclaje / Recommended height first anchorage:</b>		6 m.		

(\*): Elementos requeridos en el cuadro eléctrico al que se conecte la máquina / required on main feed switchboard

Cabina simple con bidón de cable / Single cage with cable holder